

All Modul IT-Visitenwagen



Mehrwert in IT und Logistik für Gesundheitseinrichtungen

All Modul IT-Visitenwagen

Einsatzbereiche mobiler IT-Arbeitsplätze

Blutabnahme



Diagnostik
Vitalzeichen / EKG



Mobile Visite /
ePA



Elektronische
Verordnung /
Arzneimittel
ausgabe



Patienten
aufnahme



PDMS



PACS



Video
konferenzen



Wählen Sie Ihren IT-Visitenwagen



Wählen Sie die Basis des IT-Visitenwagens

IT-Visitenwagen für Laptops

IT-Visitenwagen für Bildschirme

IT-Visitenwagen S für Laptops



- ✓ Laptop auf Arbeitsfläche
- ✓ Gasfedersystem
- ✓ Günstiger Preis

Siehe Seiten 4 & 5

All Modul IT-Visitenwagen für Laptops



- ✓ Kompaktere Abmaße
- ✓ Freie Arbeitsfläche
- ✓ Flaschenzugsystem
- ✓ Attraktiver Preis

Siehe Seiten 6 & 7

IT-Visitenwagen S mit VESA-Halterung



- ✓ Große Arbeitsfläche
- ✓ Gasfedersystem
- ✓ Günstiger Preis

Siehe Seiten 8 & 9

All Modul IT-Visitenwagen mit VESA-Halterung



- ✓ Kompaktere Abmaße
- ✓ Flaschenzugsystem
- ✓ Attraktiver Preis

Siehe Seiten 10 & 11

Mit Stromversorgung?
All-Modul-Akkupack
Siehe Seite 7

Mit Stromversorgung?

Stromversorgung <i>Siehe S. 12</i>	Medizinische PCs mit Akkupacks <i>Siehe S. 16</i>
---------------------------------------	--

Wählen Sie Ihr Zubehör für den IT-Visitenwagen *Siehe Seiten 20–31*

Praxisbeispiele

IT-Visitenwagen mit MedEye-Lösung für die Arzneimittelausgabe
Siehe Seiten 32 / 33

IT-Visitenwagen mit verschiedenen IT-Lösungen
Siehe Seiten 34 / 35

IT-Visitenwagen S für Laptops

Art.-Nr. ITAMSCOWLAP

Anwendungen

- ✓ Mobile Visite
- ✓ Patientenaufnahme

Komfort

- ✓ Große Arbeitsfläche
- ✓ Schutz des Laptops vor Diebstahl dank stabilem Laptopbügel
- ✓ Bei großen Serien auf Wunsch mit kundenspezifischer Arbeitsfläche
- ✓ Bis 10 kg belastbar
- ✓ Für diverses Zubehör geeignet
- ✓ Optionale Tastaturhalterung
- ✓ Günstiger Preis



Hygiene

- ✓ Reinigung nach WIP-Richtlinien (niederl. Arbeitsgruppe Infektionsprävention)
- ✓ Einfach zu reinigende glatte Arbeitsfläche

Service und Dienstleistungen

- ✓ Umfassender Service, umfassende Garantie
- ✓ Ready-to-Roll-Lieferung

Qualität

- ✓ Nachhaltige Aluminium- und Kunststoffteile
- ✓ Robust
- ✓ Antistatische Rollen

Ergonomie

- ✓ Sehr leichte Konstruktion verbessert die Wendigkeit des IT-Visitenwagens
- ✓ Große Arbeitsfläche
- ✓ Problemlos höhenverstellbar
- ✓ Optimal positionierter Handgriff an der Vorderseite

- ✓ Die gebremsten Rollen sind auch mit Arbeitsschuhen einfach zu bedienen. Der Bremshebel wird durch dieselbe Fußbewegung von oben nach unten sowohl aktiviert als auch gelöst (Zweistufenbremssystem).
- ✓ Keine scharfen Kanten



Bremsen: Fußbewegung von oben nach unten.



Lösen der Bremse: dieselbe Fußbewegung von oben nach unten.

Produktspezifikationen des IT-Visitenwagens S für Laptops		
Ladekapazität insgesamt	1 – 10 kg, mehr Ladekapazität als Option erhältlich	
Nettogewicht	16,7 kg	
Format der Arbeitsfläche	550 x 580 mm, einschließlich Handgriff	
Laptopbefestigung		
Laptopunterstützung	Displaytyp	Laptop/Notebook
	Maximale Laptopbreite	17,3"



Staufach mit Handgriffen. Diesen Artikel müssen Sie separat zu einem IT-Visitenwagen bestellen.
Art.-Nr. ITAMBAK

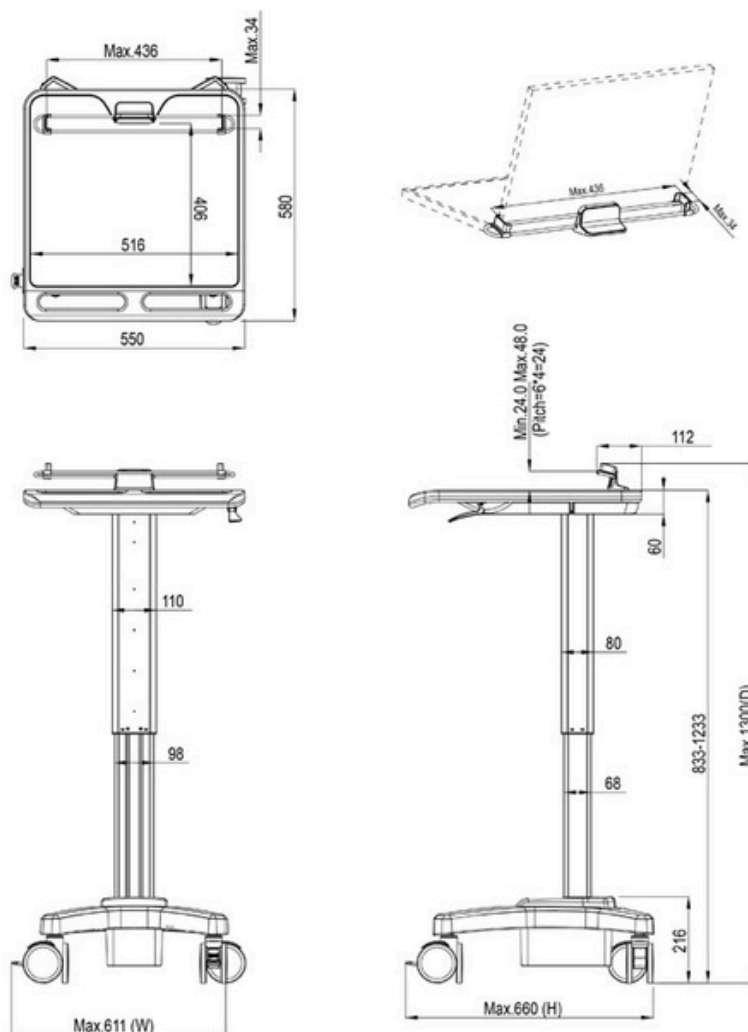


Laptopbügel zum Schutz vor Diebstahl.
Art.-Nr. ITAMSCOWLH

Abmaße des IT-Visitenwagens S für Laptops



Der IT-Visitenwagen S für Laptops ist perfekt für kleine Gesundheitseinrichtungen geeignet. In einer Schublade (optional) können beispielsweise verschiedene Messgeräte untergebracht werden.



All Modul IT-Visitenwagen für Laptops

Art.-Nr. ITAMNPLAPTOPCOW

Anwendungen

- ✓ Blutabnahme
- ✓ Mobile Visite
- ✓ Elektronische Verordnung / Arzneimittelausgabe
- ✓ Patientenaufnahme

Hygiene

- ✓ Reinigung nach WIP-Richtlinien (niederl. Arbeitsgruppe Infektionsprävention)
- ✓ Einfach zu reinigende glatte Arbeitsfläche



Komfort

- ✓ Standardmäßig mit Scanner- und Maushalterung
- ✓ Standardmäßig mit Spiralkabelhalterung
- ✓ Großes Zubehörsortiment
- ✓ Flexibel für andere Anwendungen umrüstbar
- ✓ Laptop unter der Arbeitsfläche verstaut, wodurch die Arbeitsfläche nutzbar bleibt
- ✓ Optional mit Spiralkabel zum einfachen Aufladen des Laptopakkus lieferbar
- ✓ Optional mit All-Modul-Akkupack für zusätzliche Flexibilität lieferbar
- ✓ Optionale Schwerlastsäule für die Platzierung schwerer Schubladen/ Medikamentenkassetten

Service und Dienstleistungen

- ✓ Umfassender Service, umfassende Garantie
- ✓ Ready-to-Roll-Lieferung

Der Laptop-Visitenwagen im Beispiel ist mit einer optionalen Schublade aus Kunststoff ausgestattet.

Qualität

- ✓ Nachhaltige Aluminium- und Kunststoffteile
- ✓ Robust
- ✓ Antistatische Rollen
- ✓ Einzigartiges Höhenverstellungssystem

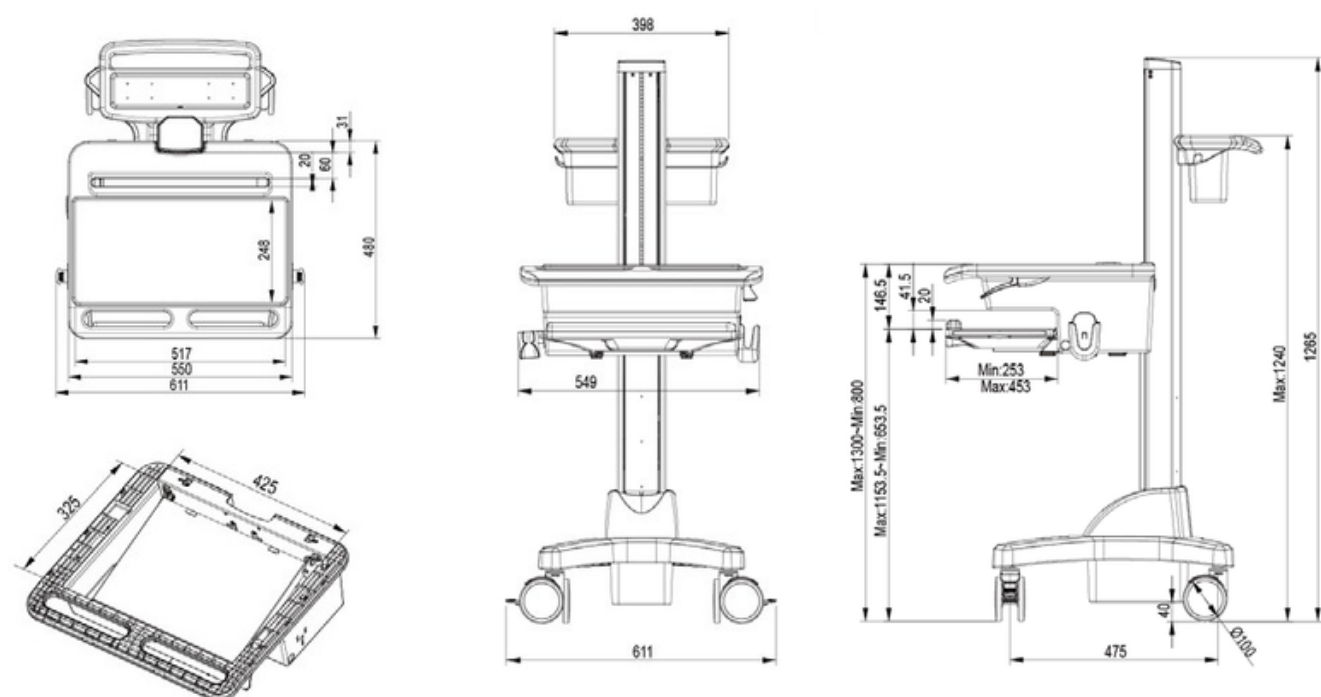
Ergonomie

- ✓ Sehr leichte Konstruktion verbessert die Wendigkeit des IT-Visitenwagens
- ✓ Problemlos höhenverstellbar
- ✓ Die gebremsten Rollen sind auch mit Arbeitsschuhen einfach zu bedienen. Der Bremshebel wird durch dieselbe Fußbewegung von oben nach unten sowohl aktiviert als auch gelöst (Zweistufenbremssystem).
- ✓ Optimal positionierter Handgriff an der Vorderseite
- ✓ Standardmäßig integrierter Handgriff auf der Rückseite
- ✓ Die Höhenverstellung kann an unterschiedliche Belastungen angepasst werden
- ✓ Die ausziehbare Tastaturhalterung ist kippbar und mit integrierter Handgelenksstütze versehen. Die ausziehbare Mausfläche ist für Links- und Rechtshänder geeignet
- ✓ Keine scharfen Kanten

Produktspezifikationen des All Modul IT-Visitenwagens für Laptops		
Ladekapazität insgesamt	15 kg oder 50 kg mit Schwerlastsäule	
Nettogewicht	29,5 kg	
Format der Arbeitsfläche	550 x 480 mm, einschließlich Handgriff	
Laptop		
Laptopunterstützung	Displaytyp	Laptop/Notebook
	Maximale Laptopbreite	17,3"
	Möglichkeit für Kabelmanagement	Ja

<p>Art.-Nr. ITSPIRAALKABELEU Spiralkabel</p> 	<p>Art.-Nr. ITSCHUKOIEC IEC- für-SCHUKO-Kabel</p> 
--	---

Abmaße des All Modul IT-Visitenwagens für Laptops



IT-Visitenwagen S mit VESA-Halterung

Art.-Nr. ITAMSCOWVES

Für das Gesundheitswesen entwickelt

- ✓ Der IT-Visitenwagen ist ein Wagen, den wir aufgrund der Nachfrage unserer Kunden nach einem einfachen, hochwertigen, leichtgewichtigen und preisgünstigen IT-Visitenwagen entwickelt haben.
- ✓ Der IT-Visitenwagen bietet nicht nur Benutzerkomfort, sondern auch eine perfekte Farbabstimmung, ein attraktives Design und eine solide Basis für alle medizinischen Anwendungen.
- ✓ Der IT-Visitenwagen ist höhenverstellbar; die Arbeitsfläche kann von 83,30 bis 123,30 cm eingestellt werden und eignet sich damit für Benutzer jeder Größe.

✓ Außer den Standardarbeitsflächen fertigen wir auf Wunsch auch kundenspezifische Arbeitsflächen, wodurch wir beispielsweise auch höhenverstellbare Trolleys für Blutdruckmessungen und andere medizinische Anwendungen liefern können.

✓ Das Wagenkonzept kennzeichnet sich durch eine attraktive Farbkonfiguration und eine solide Konstruktion mit einer Tragfähigkeit von 1–10 kg oder 10–20 kg.

✓ Der IT-Visitenwagen ist mit doppelten Rollen ausgestattet, wobei die vorderen Rollen gebremst sind. Dank des geringen Gewichts und der Doppelrollen ist der Wagen sehr einfach zu manövrieren.

Anwendungen

- ✓ Mobile Visite
- ✓ Patientenaufnahme

Der IT-Visitenwagen S ist in diesem Beispiel mit einer optionalen Tastaturhalterung ausgestattet (Art.-Nr. ITAMSCOWKT).

Komfort

- ✓ Große Arbeitsfläche
- ✓ Bei großen Serien auf Wunsch mit kundenspezifischer Arbeitsfläche
- ✓ Bis 10 kg belastbar
- ✓ Für diverses Zubehör geeignet
- ✓ Optionale Tastaturhalterung (Art.-Nr. ITAMSCOWKT)
- ✓ Günstiger Preis



Hygiene

- ✓ Reinigung nach WIP-Richtlinien (niederl. Arbeitsgruppe Infektionsprävention)
- ✓ Einfach zu reinigende glatte Arbeitsfläche

Service und Dienstleistungen

- ✓ Umfassender Service, umfassende Garantie
- ✓ Ready-to-Roll-Lieferung

Qualität

- ✓ Nachhaltige Aluminium- und Kunststoffteile
- ✓ Robust
- ✓ Antistatische Rollen

Ergonomie

- ✓ Sehr leichte Konstruktion verbessert die Wendigkeit des IT-Visitenwagens
- ✓ Große Arbeitsfläche
- ✓ Problemlos höhenverstellbar
- ✓ Optimal positionierter Handgriff an der Vorderseite

✓ Die gebremsten Rollen sind auch mit Arbeitsschuhen einfach zu bedienen. Der Bremshebel wird durch dieselbe Fußbewegung von oben nach unten sowohl aktiviert als auch gelöst (Zweistufenbremssystem).

✓ Keine scharfen Kanten

Produktspezifikationen des IT-Visitenwagens S mit VESA-Halterung		
Ladekapazität insgesamt	7,5 – 10 kg, mehr Ladekapazität als Option erhältlich	
Nettogewicht	18,7 kg	
Format der Arbeitsfläche	550 x 580 mm, einschließlich Handgriff	
Monitorhalterung		
Bildschirmsäule	Höheneinstellung	130 mm (5.12")
	Widerstand an Gewicht anpassbar	Mit Inbusschlüssel
	Möglichkeit für Kabelmanagement	Ja
Universelle VESA-Halterung	Kippbar	-5°(nach unten) ~ +25°(nach oben)
	Drehbar	360°
	Widerstand an Gewicht anpassbar	Mit Inbusschlüssel
Monitorhalterung	Bildschirmmontage VESA	100 x 100 mm / 75 x 75 mm
	Displaytyp	1 PC
	Unterstützte Bildschirmgröße	Bis 24"
	Tragfähigkeit	6–12 kg

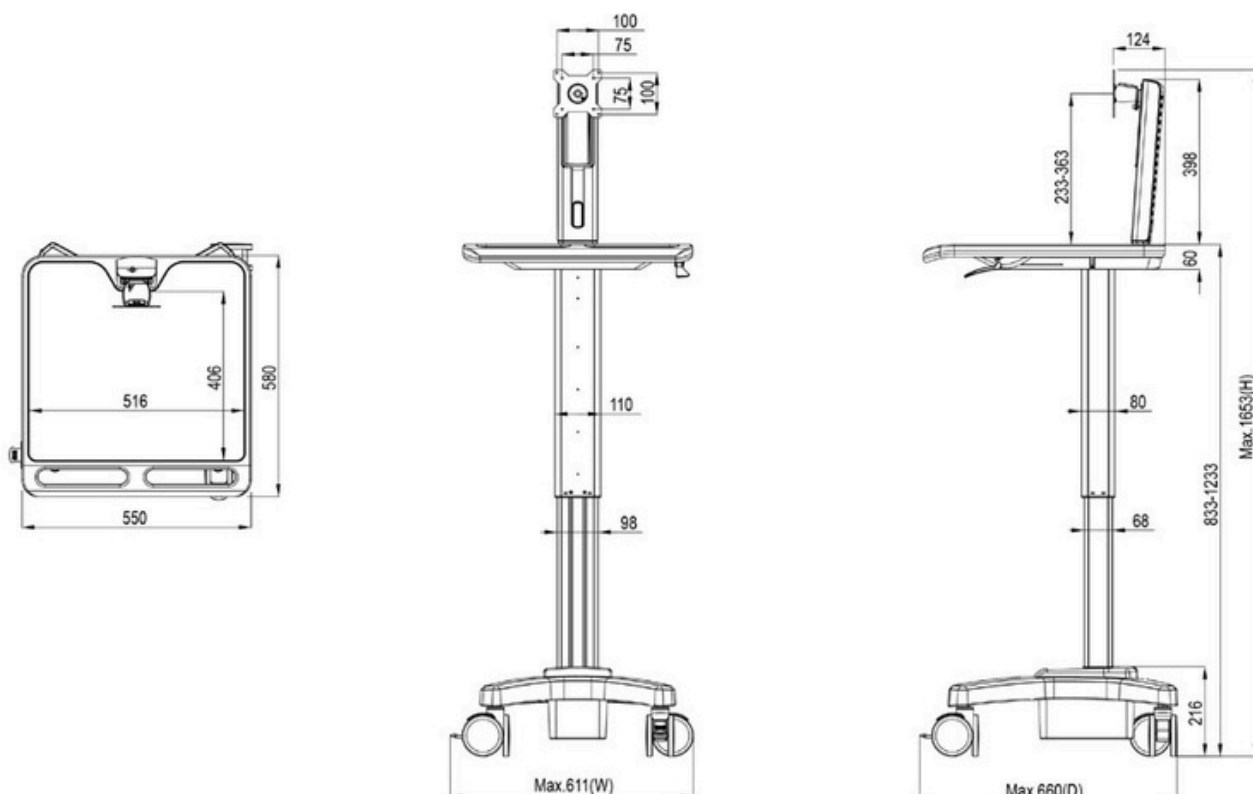


Scannerhalterung (Art.-Nr. ITAMCOWSH) mit speziellem Bügel für den IT-Visitenwagen S (Art.-Nr. ITAMCOWSHBS).



Optionale Tastaturablage für den IT-Visitenwagen S Art.-Nr. ITAMSCOWKT

Abmaße des IT-Visitenwagens S mit VESA-Halterung



All Modul IT-Visitenwagen mit VESA-Halterung

Art.-Nr. ITAMNPDISPLAYCOW

Anwendungen

- ✓ Blutabnahme
- ✓ Diagnostik
- ✓ Mobile Visite
- ✓ Elektronische Verordnung / Arzneimittelausgabe
- ✓ Patientenaufnahme
- ✓ PDMS (Patientendaten-Management system)
- ✓ Radiologie (PACS)
- ✓ Videokonferenzen

Hygiene

- ✓ Reinigung nach WIP-Richtlinien (niederl. Arbeitsgruppe Infektionsprävention)
- ✓ Einfach zu reinigende glatte Arbeitsfläche
- ✓ Ohne Lüfter



Komfort

- ✓ Standardmäßig mit Scanner- und Maushalterung
- ✓ Standardmäßig mit Spiralkabelhalterung
- ✓ Großes Zubehörsortiment
- ✓ Flexibel für andere Anwendungen umrüstbar
- ✓ Optional mit All-Modul-Stromversorgung für zusätzliche Flexibilität oder mit DT Research AIO PC
- ✓ Optionale Schwerlastsäule für die Platzierung von Schubladen/Medikamentenkassetten

Service und Dienstleistungen

- ✓ Umfassender Service, umfassende Garantie
- ✓ Ready-to-Roll-Lieferung

Qualität

- ✓ Nachhaltige Aluminium- und Kunststoffteile
- ✓ Robust
- ✓ Antistatische Rollen
- ✓ Einzigartiges Höhenverstellungssystem

Ergonomie

- ✓ Sehr leichte Konstruktion verbessert die Wendigkeit des IT-Visitenwagens
- ✓ Die gebremsten Rollen sind auch mit Arbeitsschuhen einfach zu bedienen. Der Bremshebel wird durch dieselbe Fußbewegung von oben nach unten sowohl aktiviert als auch gelöst (Zweistufenbremssystem).
- ✓ Problemlos höhenverstellbar. Die Höhenverstellung kann an unterschiedliche Belastungen angepasst werden
- ✓ Keine scharfen Kanten

- ✓ Bildschirm ist unabhängig vom IT-Visitenwagen höhenverstellbar
- ✓ Monitor ist kippbar, um optimalen Blickwinkel einzustellen
- ✓ Optimal positionierter Handgriff an der Vorderseite
- ✓ Standardmäßig integrierter Handgriff auf der Rückseite
- ✓ Die ausziehbare Tastaturhalterung ist kippbar und mit integrierter Handgelenksstütze versehen
- ✓ Die ausziehbare Mausfläche ist für Links- und Rechtshänder geeignet

Produktspezifikationen des All Modul VESA IT-Visitenwagens

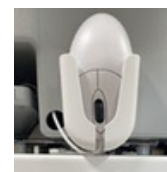
Ladekapazität insgesamt	15 kg oder 50 kg mit Schwerlastsäule	
Nettogewicht	31 kg	
Format der Arbeitsfläche	550 x 480 mm, einschließlich Handgriff	
Monitorhalterung		
Bildschirmsäule	Höheneinstellung	130 mm (5.12")
	Widerstand an Gewicht anpassbar	Mit Inbusschlüssel
	Möglichkeit für Kabelmanagement	Ja
Universelle VESA-Halterung	Kippbar	-5°(nach unten) ~ +25°(nach oben)
	Drehbar	360°
	Widerstand an Gewicht anpassbar	Mit Inbusschlüssel
Monitorhalterung	Bildschirmmontage VESA	100 x 100 mm / 75 x 75 mm
	Displaytyp	Einzelmonitor
	Unterstützte Bildschirmgröße	Bis 24"
	Tragfähigkeit	4–12 kg



Antistatische Rollen

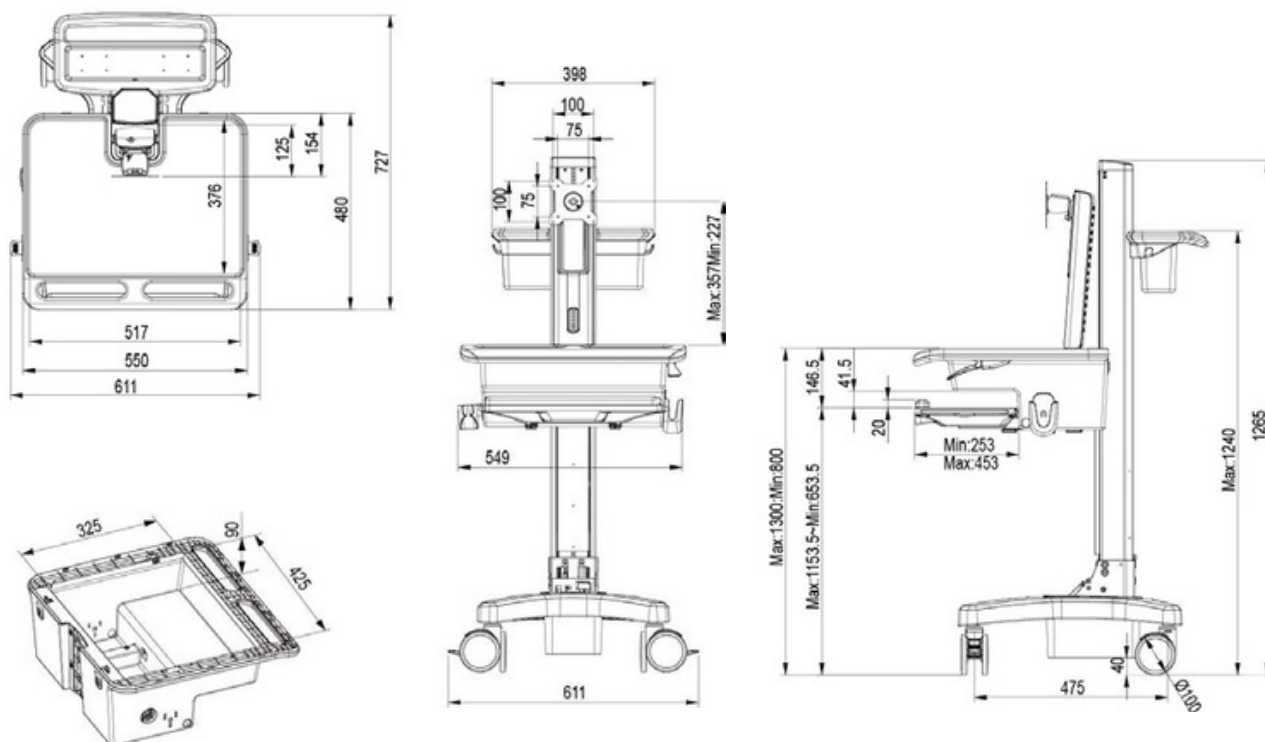


Einzigartiges Bremssystem



Maushalterung mit Ausparung für USB-Kabel

Abmaße des All Modul VESA IT-Visitenwagens



All Modul IT-Visitenwagen mit integrierter Batterie und VESA-Halterung

Art.-Nr. ITAMPOWDISPLAYCOW

Anwendungen

- ✓ Blutabnahme
- ✓ Diagnostik
- ✓ Mobile Visite
- ✓ Elektronische Verordnung / Arzneimittelausgabe
- ✓ Patientenaufnahme
- ✓ PDMS (Patientendaten-Managementsystem)
- ✓ Radiologie (PACS)
- ✓ Videokonferenzen

Komfort

- ✓ Standardmäßig mit Scanner- und Maushalterung
- ✓ Standardmäßig mit Spiralkabel und Kabelhalterung
- ✓ Großes Zubehörsortiment
- ✓ Flexibel für andere Anwendungen umrüstbar
- ✓ Optionale Schwerlastsäule für die Platzierung von Schubladen/Medikamentenkassetten



Hygiene

- ✓ Reinigung nach WIP-Richtlinien (niederl. Arbeitsgruppe Infektionsprävention)
- ✓ Einfach zu reinigende glatte Arbeitsfläche
- ✓ Ohne Lüfter
- ✓ Optionale Reinraumvariante

Service und Dienstleistungen

- ✓ Umfassender Service, umfassende Garantie
- ✓ Ready-to-Roll-Lieferung

Qualität

- ✓ Nachhaltige Aluminium- und Kunststoffteile
- ✓ Robust
- ✓ Antistatische Rollen
- ✓ Einzigartiges Höhenverstellungssystem

Ergonomie

- ✓ Sehr leichte Konstruktion verbessert die Wendigkeit des IT-Visitenwagens
- ✓ Die gebremsten Rollen sind auch mit Arbeitsschuhen einfach zu bedienen. Der Bremshebel wird durch dieselbe Fußbewegung von oben nach unten sowohl aktiviert als auch gelöst (Zweistufenbremssystem).
- ✓ Problemlos höhenverstellbar. Die Höhenverstellung kann an unterschiedliche Belastungen angepasst werden
- ✓ Keine scharfen Kanten
- ✓ Bildschirm ist unabhängig vom IT-Visitenwagen höhenverstellbar
- ✓ Monitor ist kippbar, um optimalen Blickwinkel einzustellen
- ✓ Optimal positionierter Handgriff an der Vorderseite
- ✓ Standardmäßig integrierter Handgriff auf der Rückseite
- ✓ Die ausziehbare Tastaturhalterung ist kippbar und mit integrierter Handgelenksstütze versehen
- ✓ Die ausziehbare Mausfläche ist für Links- und Rechts händler geeignet



Art.-Nr. ITAMPCBAT

All-Modul-Stromversorgung

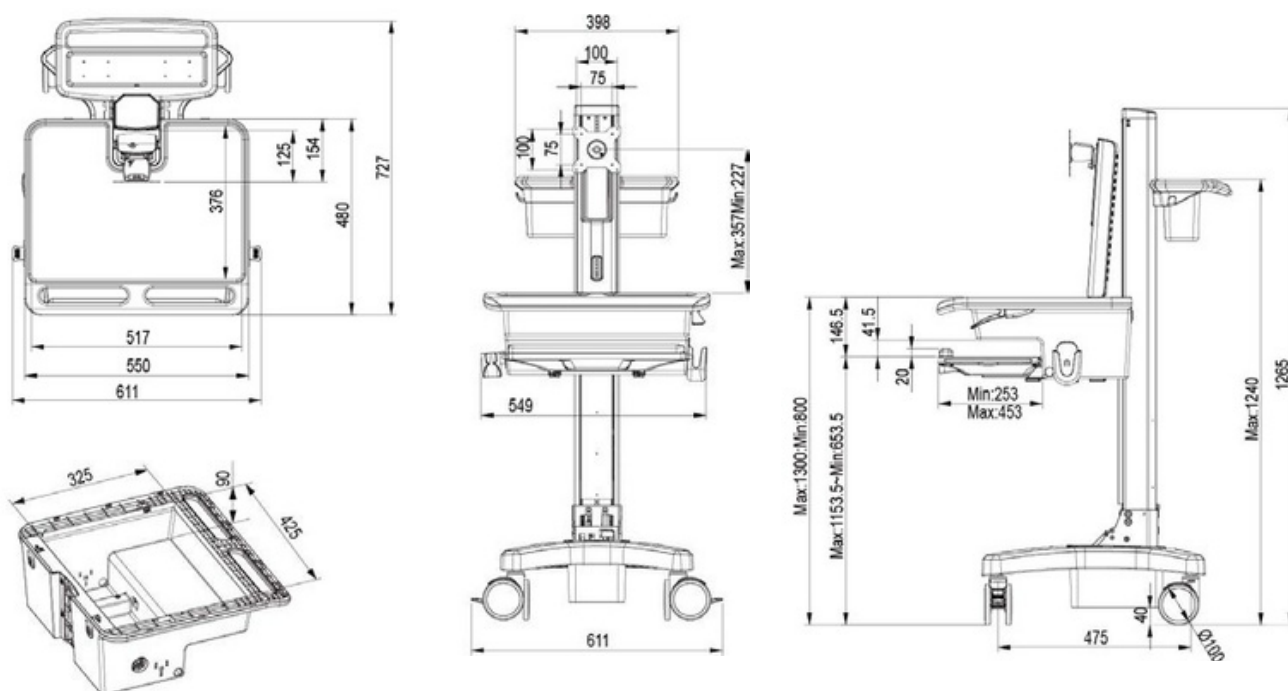
All-Modul-Stromversorgung ist eine einzigartige Leichtgewichtstechnologie für mehr Autonomie bei niedrigeren Gesamtbetriebskosten (TCO).

- ✓ Für Ihre medizinischen IT-Arbeitsplätze

- ✓ Leichtgewichtig, ohne Lüfter
- ✓ Kapazität: 520 Wh
- ✓ Gewicht: 6 kg
- ✓ Ladedauer: 3 bis 4 Stunden
- ✓ Input: 110V oder 230V
- ✓ Output: 12V / 19V / 48V

Produktspezifikationen des All Modul IT-Visitenwagens mit integrierter Batterie und VESA-Halterung		
Ladekapazität insgesamt	15 kg oder 50 kg mit Schwerlastsäule	
Nettogewicht	37 kg	
Format der Arbeitsfläche	550 x 480 mm, einschließlich Handgriff	
Monitorhalterung		
Bildschirmsäule	Höheneinstellung	130 mm (5.12")
	Widerstand an Gewicht anpassbar	Mit Inbusschlüssel
	Möglichkeit für Kabelmanagement	Ja
Universelle VESA-Halterung	Kippbar	-5°(nach unten) ~ +25°(nach oben)
	Drehbar	360°
	Widerstand an Gewicht anpassbar	Mit Inbusschlüssel
Monitorhalterung	Bildschirmmontage VESA	100 x 100 mm / 75 x 75 mm VESA
	Displaytyp	Einzelmonitor
	Unterstützte Bildschirmgröße	Bis 24"
	Tragfähigkeit	4–12 kg
Stromversorgung		
Typ	Internes Batteriesystem	Akkukapazität 520 Wh
Ausgänge	Input	110V oder 230V
	Output	12V / 19V / 48V

Abmaße des All Modul IT-Visitenwagens mit integrierter Batterie und VESA-Halterung



IT-Visitenwagen mit integrierter Batterie und VESA-Halterung

Interne Stromversorgung

All-Modul-Stromversorgung

All-Modul-Stromversorgung ist eine einzigartige Leichtgewichtstechnologie für mehr Autonomie bei niedrigeren Gesamtbetriebskosten (TCO).

- ✓ Anwendbar an Ihren medizinischen IT-Arbeitsplätzen
- ✓ Leichtgewichtig, ohne Lüfter
- ✓ Kapazität: 520 Wh
- ✓ Gewicht: 6 kg
- ✓ Ladedauer: 3 bis 4 Stunden
- ✓ Input: 110V oder 230V
- ✓ Output: 12V / 19V / 48V



Art.-Nr. ITAMPCBAT Akku



Art.-Nr. ITAMPCVS Verteilerstation



Art.-Nr. ITAMPCCHAR Ladestation



Art.-Nr. ITAIODTBATLEZ Akkuladestandsanzeige



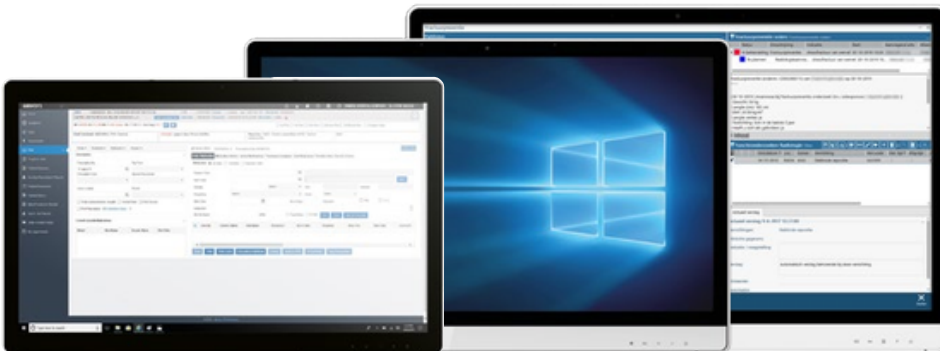
Ein IT-Visitenwagen mit Stromversorgung kann mit LED-Beleuchtung zur Verwendung im Nachtdienst ausgestattet werden.

DT Research 502, 504 & 507

Medizinischer AIO-PC für IT-Visitenwagen mit Stromversorgung



Das DT Research All-in-One-System in medizinischer Ausführung integriert einen 21.5, 24 oder 27-Zoll-TFT-LCD mit einer energieeffizienten Intel® Pentium® Gold- oder Core™ i-Plattform in einem lüfterlosen, schlanken und bakterienresistenten Gehäuse. Dieses LCD-integrierte System wurde für medizinische und pflegerische Anwendungen entworfen und bietet eine platzsparende Lösung für Gesundheitsdienstleister, die Patientendaten und andere Point-of-Care-Informationen überwachen, registrieren und abrufen müssen.



21,5" 518 x 324 x 40 mm
(H x B x T)
Gewicht: 6,26 kg

24" 370.5 x 567 x 45.2 mm
(H x B x T)
Gewicht: 8 kg

27" 411.8 x 639.1 x 45 mm
(H x B x T)
Gewicht: 10,5 kg

Merkmale der medizinischen AIO-PCs 502, 504 & 507 von DT Research

- ✓ 60601-1-Zertifikat mit antimikrobiellem Gehäuse
- ✓ Ohne Ventilator
- ✓ Kapazitiver 21.5" / 24" / 27" Touchscreen mit hohem Kontrast
- ✓ i5, i7 oder Pentium-Prozessor
- ✓ Microsoft® Windows® 10/11 IoT Enterprise- oder Ubuntu-Betriebssystem
- ✓ Energy Star 8.0 Zertifikat (504)
- ✓ Aluminiumlegierung, All-in-One-Konzept mit antimikrobiellem Gehäuse
- ✓ Frontplatte mit IP65-Schutzart und Gehäuse mit IPX2-Schutzart
- ✓ VESA-Montage für maximale Flexibilität möglich
- ✓ RAM 8 GB bis 32 GB (502) / 64 GB (504 & 507)
- ✓ Bildschirmauflösung 1920 x 1080 (21,5" & 24") /
1920 x 1080 oder 3840 x 2160 (4K-Auflösung optional 27")
- ✓ Speicher 256 GB bis 4 TB Flash
- ✓ WLAN, Bluetooth, WiFi
- ✓ USB 3.0 x 4 (ESD-Schutz: ±17 KV über die Luft, ±12 KV über Kontakt),
- ✓ USB 2.0 x 2 (ESD-Schutz: ±18 KV über die Luft, ±12 KV über Kontakt),
- ✓ 3 x COM-Anschluss (optional für den 502), 1 x Audio-Anschluss,
1 x HDMI-Anschluss, 1 x DC-in
- ✓ 2 x Ethernet (ESD-Schutz: ±30KV durch die Luft, ±30KV durch Kontakt)
- ✓ Potenzialausgleichsleiter 1 (optional)
- ✓ Temperatur: Beim Betrieb: 0 °C – 40 °C; Lagerung: -20 °C – 60 °C
- ✓ Feuchtigkeit 0 % - 90 % nicht-kondensierend
- ✓ Smartcard-/CAC-Leser (optional für 504 & 507)

► Näheres hierzu lesen Sie auf www.allmodul.de/aio

Alles Wissenswerte

✓ Möchten Sie durch

Service die Lebensdauer Ihrer IT-Visitenwagen verlängern?

✓ Suchen Sie einen SLA-Partner?

✓ Möchten Sie nachhaltiger arbeiten?

✓ Wünschen Sie sich eine andere Arbeitsfläche?

✓ Ist Ihre Stromversorgung austauschbedürftig?

✓ Wünschen Sie sich eine austauschbare statt einer festen Stromversorgung?

✓ Möchten Sie Ihre gesamte Lösung auf den neuesten Stand bringen?

Als Experte für medizinische IT-Arbeitsplätze suchen wir gern gemeinsam mit Ihnen nach der besten Lösung. Lassen Sie sich beraten!

Bildschirme für IT-Visitenwagen mit Stromversorgung

Der energieeffiziente medizinische AIO-PC DT Research 504 eignet sich aus gezeichnet zur Verwendung auf dem IT-Visitenwagen mit Stromversorgung.

Wir können auch andere medizinische Bildschirme liefern.



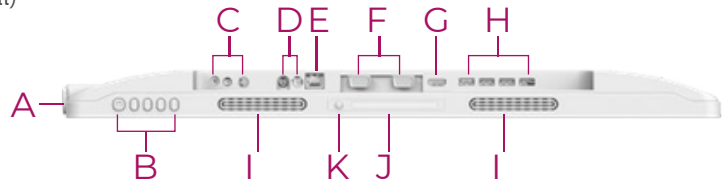
Medizinische AIO-PCs DT Research

Mit internen Akkuzellen

Die medizinischen All-in-One-PCs 581, 582 und 584 sind ideale Lösungen für all Ihre mobilen Arbeitsplätze. Mit einem 19.5, 22 oder 24-Zoll-Bildschirm, einer energieeffizienten Intel® Pentium® Gold- oder Core™ i-Plattform, mit im laufenden Betrieb austauschbaren Akkus in einem lüfterlosen, schlanken und bakterienresistenten Gehäuse eignet sich dieser medizinische PC hervorragend für jede medizinische Umgebung. Die integrierte WLAN- und Bluetooth-Verbindung sowie die Optionen für die Datenregistrierung ermöglichen einen effizienten Datenzugang und optimieren den Workflow des Personals. Es besteht keine Notwendigkeit, teure externe medizinische Akkus anzuschaffen, denn der medizinische All-in-One-PC versorgt den gesamten Arbeitsplatz mit Strom.



- | | |
|---|------------------------------------|
| A USB 3.0 | F COM-Anschlüsse (optional) |
| B Ein-/Aus-Taste und 4 Funktionstasten | G HDMI-Eingang |
| C DC-Ausgänge | H USB 3.0 |
| D DC-Eingänge | I Lautsprecher |
| E Ethernet-Anschluss | J Leselampe |
| | K Leselampe An-/Aus- Taste |



Merkmale der medizinischen AIO-PCs 581, 582 & 584 von DT Research mit internen Akkuzellen

- ✓ 60601-1-Zertifikat mit antimikrobiellem Gehäuse
- ✓ Drei integrierte, im laufenden Betrieb austauschbare Batterien (582 / 584) oder zwei Batterien (581)
- ✓ Kapazitiver 19,5" / 22" / 24" Touchscreen mit hohem Kontrast
- ✓ i5, i7, i9 oder Pentium-Prozessor
- ✓ Energy Star 8.0 Zertifikat (582)
- ✓ Lüfterloses Design, Frontplatte mit Schutzart IP65 und Gehäuse mit Schutzart IPX2
- ✓ Eingebaute LED-Leselampe
- ✓ HDMI-Videoausgang unterstützt bis zu 4K UHD-Auflösung
- ✓ VESA-Montage für maximale Flexibilität möglich
- ✓ RAM 8GB bis 32 GB (581) / 64GB (582 & 584)
- ✓ Speicher 256 GB bis 4 TB Flash (581: 64 GB bis 2 TB Flash)
- ✓ WLAN, Bluetooth
- ✓ Microsoft® Windows® 10/11 IoT Enterprise- oder Ubuntu-Betriebssystem
- ✓ Bildschirmauflösung 1920 x 1080
- ✓ 6 USB 3.0-Eingänge, 1 COM-Eingang, 1x HDMI-Ausgang, DC-Eingang und DC-Ausgang.
- ✓ AC/DC-Netzteil
- ✓ Optional für 581: Frontkamera, Smartcard-Leser
- ✓ Optional für 582 & 584: Stromausgänge, 5M-Frontkamera, RFID-Leser, Smartcard-Leser
- ✓ Akku DR202 Li-Ionen-Akku; 90 Wh, 8250 mAh (optional)
- ✓ Gewicht für 19,5" ohne Batteriepacks 4,7 kg, einschl. Batteriepacks 5,7 kg
- ✓ Gewicht für 22" ohne Batteriepacks 5,7 kg, einschl. Batteriepacks 7,2 kg
- ✓ Gewicht für 24" ohne Batteriepacks 6,4 kg, einschl. Batteriepacks 7,9 kg



Medizinischer AIO-PC 22" Thin Bezel mit internen Akkuzellen

318 x 529 x 58 mm (H x B x T)

Neben dem 24"-Modell der gängigste medizinische AIO-PC auf unseren IT-Visitenwagen.

- ✓ Speichermöglichkeiten: Bis 1TB Flash
- ✓ RAM: 8 GB bis 16 GB
- ✓ Bildschirmauflösung: 1920 x 1080
- ✓ USB-Anschlüsse: USB 2.0 x 2, USB 3.0 x 4
- ✓ 4 COM-Ports
- ✓ Frontpanel: IP65; Gehäuse: IPX2
- ✓ 2 HDMI-out (1.4a)



Medizinischer AIO-PC 24" Thin Bezel mit internen Akkuzellen

361 x 582 x 57 mm (H x B x T)

Neben dem 22"-Modell der gängigste medizinische AIO-PC auf unseren IT-Visitenwagen.

- ✓ Speichermöglichkeiten: Bis 1TB Flash
- ✓ RAM: 8 GB bis 16 GB
- ✓ Bildschirmauflösung: 1920 x 1080
- ✓ USB-Anschlüsse: USB 2.0 x 2, USB 3.0 x 4
- ✓ 4 COM-Ports
- ✓ Frontpanel: IP65; Gehäuse: IPX2
- ✓ 2 HDMI-out (1.4a)



Art.-Nr. ITAIODTBAT
Akkuzellen für medizinische AIO-PCs DT Research

Separate Akkuzellen lieferbar.



Art.-Nr. ITAIODTEXTLADER6
Externe Batterieladestation

Externe Batterieladestation für 6 Batterien.



Medizinischer Monitor DT 724

Mit internen Akkuzellen

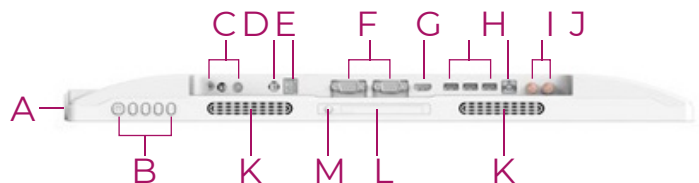
Der medizinische Monitor von DT Research integriert einen 22"- oder 24"-Bildschirm sowie im laufenden Betrieb austauschbare Batterien in einem schlanken, einfach zu montierenden und antimikrobiellen Gehäuse, um die Systemintegration für Anwendungen im Gesundheitsbereich zu erleichtern.

Dieser medizinische Monitor mit integrierter LED-Leseleuchte, WLAN-Antennen und optionalen Datenerfassungsmodule kann mit Personalcomputern, eingebetteten Controllern oder Thin Clients verbunden werden, so dass das medizinische Personal die Informationen optimal verwalten kann.

Der einzigartige Stromausgang (DC-Ausgang) kann einen Thin Client mit Strom versorgen.



- | | |
|---|--|
| A USB 2.0 | G HDMI-Eingang |
| B Ein-/Aus-Taste und Funktionstasten | H USB 3.0 |
| C DC-Ausgänge | I USB Typ-B Anschluss für Touchscreen |
| D DC-Eingänge | J WLAN-Antennen |
| E USB Typ-B-Anschluss | K Lautsprecher |
| F COM-Anschlüsse (optional) | L Leselampe |
| | M Leselampe Ein-/Aus-Taste |



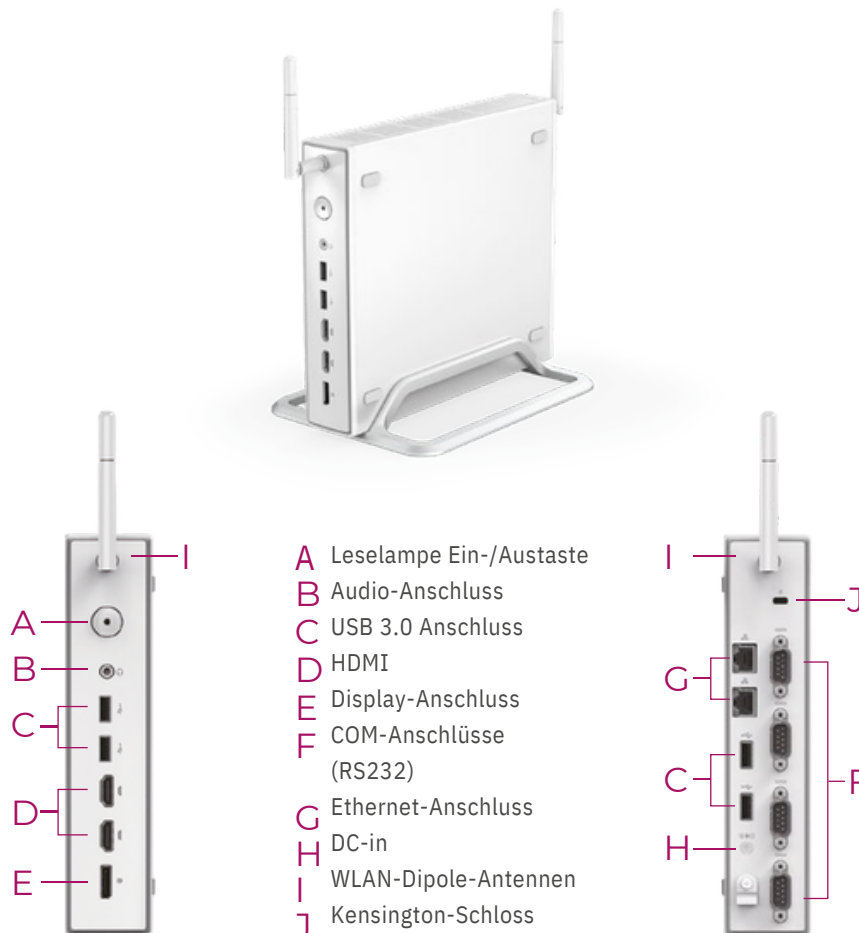
Merkmale des medizinischen Monitors DT 724 von DT Research

- ✓ 60601-1-Zertifikat mit antimikrobiellem Gehäuse
- ✓ Kapazitiver 22" / 24" Touchscreen mit hohem Kontrast
- ✓ Full-HD-Bildschirmauflösung (1920 x 1080)
- ✓ Drei integrierte, im laufenden Betrieb austauschbare Batterien
- ✓ Ohne Ventilator
- ✓ Medizinischer Monitor mit Stromausgang, mit dem ein Thin Client mit Strom versorgt werden kann. Stromausgänge 12V, 15V und 19V
- ✓ Eingebaute WLAN-Antenne, LED-Leselampe und Lautsprecher
- ✓ VESA-Montage für maximale Flexibilität möglich
- ✓ Bildschirmauflösung 1920 x 1080
- ✓ Betrachtungswinkel: horizontal 89 Grad, vertikal 89 Grad
- ✓ Anzahl Farben 16,7 Mio.
- ✓ Helligkeit 250 cd/m²
- ✓ Reaktionszeit 5 ms (22") / 16 ms (24")
- ✓ Bedienungstasten: 1 Ein/Aus-Taste für den Bildschirm, 1 Menü-Taste, 1 Auto/Exit-Taste, 2 Pfeiltasten nach oben/nach unten
- ✓ Beim Betrieb: 0 °C – 40 °C; Lagerung: -20 °C – 60 °C
- ✓ Feuchtigkeit 0 % - 90 % nicht-kondensierend
- ✓ Optional: Stromausgänge, Full-HD-Kamera, RFID-Leser, Smartcard-Leser

Mikro-PC DT 139



Der medizinische Mikro-PC 139M von DT Research bietet die Integration einer leistungsstarken und trotzdem energiesparenden Intel® Pentium® Gold oder Core™ i Computer-Plattform in einem lüfterlosen, robusten und kompakten Design. Das antimikrobielle Gehäuse wird durch Displayausgänge, USB-, RS232-, Netzwerk- und Audio-Anschlüsse ergänzt. Damit ist dieser medizinische Mikro-PC ideal für platzsparende und hygienesensible Anwendungen.



Merkmale des Mikro-PCs DT 139 von DT Research

- ✓ 60601-1-Zertifikat mit antimikrobiellem Gehäuse
- ✓ i5, i7, i9 oder Pentium-Prozessor
- ✓ Microsoft® Windows® 10/11 IoT Enterprise- oder Ubuntu-Betriebssystem
- ✓ Lüfterloses, kompaktes und robustes Design
- ✓ Doppelte SSD-Steckplätze, Unterstützung für RAID 0/RAID 1
- ✓ Doppelte RAM-Steckplätze, bis 64 GB
- ✓ Aluminiumprofil
- ✓ NIST-konformes BIOS verfügbar
- ✓ Mehrere Videoausgänge, HDMI x 2 und DisplayPort x 1
- ✓ Interner 802.11 drahtloser Adapter mit doppelter Antenne
- ✓ VESA-Montage für maximale Flexibilität möglich (mit spezieller Halterung)
- ✓ RAM 8 GB bis 64 GB (Doppelsteckplatz)
- ✓ Speicher 256 GB bis 4 TB Flash (Doppelsteckplatz, unterstützt RAID 0/RAID 1)
- ✓ Gewicht 2,1 kg
- ✓ Abmessungen: (H x B x T) 202 x 43,5 x 232 mm (ohne Antennen)
- ✓ Temperatur: Bei Betrieb -10 °C – 50 °C; Lagerung: -20 °C – 60 °C
- ✓ Feuchtigkeit 0 % - 90 % nicht-kondensierend

VESA-Halterungen

Alles Wissenswerte

All Modul bietet eine breite Palette an IT-Lösungen für das Gesundheitswesen; darunter IT-Visitenwagen.

Wir können Ihren IT-Visitenwagen ganz nach Ihren Wünschen einrichten. Planen Sie ein neues Projekt oder benötigen Sie Support für Ihre vorhandenen IT-Visitenwagen?

Wir unterstützen Sie gern und schnell mit einem hochwertigen Sortiment zu günstigen Preisen.

Wir können Ihren Laptopwagen oder IT-Visitenwagen vollständig ganz nach Ihren Wünschen mit AIO-Computer, medizinischem PC und medizinischer Tastatur sowie Maus aufrüsten.

Gemeinsam mit Ihnen evaluieren wir Ihren Bedarf an IT-Visitenwagen und besprechen adäquate Lösungen.

Art.-Nr. ITAMVHHL Höhenverstellbare Bildschirmhalterung VESA

Die All Modul VESA IT-Visitenwagen sind standardmäßig mit dieser Bildschirmhalterung ausgestattet.



Art.-Nr. ITAMDMVSI Bildschirmhalterung VESA Dual Mount für zwei Bildschirme nebeneinander

Diese VESA-Halterung eignet sich für die Installation zweier Bildschirme nebeneinander.

Die Bildschirme können separat voneinander bewegt werden.



Art.-Nr. ITAMDMVOT Bildschirmhalterung VESA Dual Mount für zwei Bildschirme übereinander

Diese VESA-Halterung eignet sich für die Installation zweier Bildschirme übereinander. Die Bildschirme können nicht separat bewegt werden. Die solide Bildschirmsäule hat keine beweglichen Teile. Ideal für Reinräume und ähnliche Umgebungen.



Art.-Nr. ITAMVHCR Bildschirmhalterung VESA für Reinräume

Diese solide Bildschirmsäule mit VESA-Montagemöglichkeit hat keine beweglichen Teile. Ideal für Reinräume.



Art.-Nr. ITAMVESAH Bildschirmhalterung VESA

Die All Modul VESA IT-Visitenwagen sind standardmäßig mit dieser VESA-Bildschirmhalterung ausgestattet.



VESA-Halterungen



Art.-Nr. ITAMHDVH
Schwerlast-Bildschirmsäule

Verstärkte Bildschirmsäule, die zugleich als Kabelkanal dient. Die verstellbare VESA-Halterung (*Art.-Nr. ITAMVESAH*) passt problemlos in die Aussparung in der Säule. Die Säule eignet sich auch zum Aufhängen von eventuellem Zubehör.



Art.-Nr. ITAMVHR
Drehaufsatz

Drehaufsatz zur Befestigung von Arbeitsfläche und verstellbarer Bildschirmhalterung. So lässt sich der Bildschirm drehen, ohne den IT-Visitenwagen bewegen zu müssen.

Auch ideal, um eine bessere Sicht während des Fahrens zu schaffen oder um während einer Aufnahme bzw. Behandlung schnell einem Kollegen Einsicht zu gewähren.



Art.-Nr. ITAMTABLEHOLDER
Tablethalterung

Diese Tablethalterung eignet sich für die unterschiedlichsten Tablets und ist zudem neigbar.

Alles Wissenswerte

Medizinische PCs
Wir bieten ein umfassendes Sortiment medizinischer AIO-PCs, medizinischer Monitore, medizinischer Tablets und Handgeräte



Einstiegsmodell 10“-Tablet

Wir bieten Tablets bereits ab einer Größe von 10 Zoll an. Sie verfügen immer über die aktuellsten Intel-Prozessoren.



Halterungen und Scanner

Alles Wissenswerte Scannerhalterungen VESA-Halterungen

Die meisten Barcodescannerhalterungen, die neben einem medizinischen AIO-PC oder Monitor hängen, werden mit einer VESA-Halterung angebracht.

Die leichtgewichtigen Scannerhalterungen werden an der VESA-Halterung des Bildschirms befestigt. Dadurch sind die Scanner für die Benutzer schnell verfügbar. Sowohl für schnurlose Scanner mit Dockingstation als auch für Handscanner mit USB-Kabel geeignet.

Jede Barcodescannerhalterung hat ihre eigenen Vorteile. Lassen Sie sich von unseren Spezialisten informieren.

Standardhalterung

Die All Modul-IT-Visitenwagen sind bereits standardmäßig mit einer Barcodescannerhalterung ausgestattet. Die Halterung wird am Gestell des IT-Visitenwagens befestigt.

Art.-Nr. ITAMCOWSH



Art.-Nr. ITAMBSHLC Barcodescannerhalterung für Laptop-Visitenwagen

Epoxierter Stahl

Diese Scannerhalterung eignet sich für Laptop-Visitenwagen. Die Halterung wird an die Arbeitsfläche montiert. Sie eignet sich für die unterschiedlichsten Scannerlösungen, insofern diese mit einer Dockingstation ausgestattet sind. (Siehe Abbildung)



Art.-Nr. ITAMBSVH Barcodescannerhalterung für Dockingstations

Aluminium, weiß

Für schnurlose Scanner mit Dockingstation. Der Barcodescanner kann links oder rechts vom Bildschirm befestigt werden.



Art.-Nr. ITAMBSVHUSB Barcodescannerhalterung für USB-Scanner

Aluminium, weiß

Für Scanner mit USB-Kabel ohne Dockingstation. Der Barcodescanner kann links oder rechts vom Bildschirm aufgehängt werden. Um diese Aufhängung nutzen zu können, muss sie an der VESA-Halterung angebracht werden (*Art.-Nr. ITAMBSVH*).



Art.-Nr. ITAMBSVHDA Doppelte Barcodescannerhalterung hinter dem Bildschirm

Aluminium, weiß

Der Barcodescanner ist links und rechts vom Bildschirm zu erreichen.



Einzelner Scannerhalter oder Zubehörhalter hinter dem Bildschirm

Aluminium, weiß

Mit dieser Halterung können Scanner sowie weiteres Zubehör befestigt werden. Halterung für die linke Seite (*Art.-Nr. ITAMBSVHELA*) oder für die rechte Seite (*Art.-Nr. ITAMBSVHERA*) verfügbar.



Art.-Nr. ITAMBSVHELA



Art.-Nr. ITAMBSVHERAS
Abgewinkelte Scannerhalterung hinter dem Bildschirm

Aluminium, weiß
Der Barcode-Scanner ist rechts vom Bildschirm zu erreichen. Zur Montage an der VESA-Halterung. Geeignet für Scanner mit Dockingstationen oder USB-Scanner.



Art.-Nr. ITAMCOWBSHZ
Barcodescannerhalterung

Aluminium, grau
Auf diese Halterung können Dockingstationen für Scanner montiert werden. Die graue Farbe der Halterung passt gut zum Gestell der IT-Visitenwagen.



Art.-Nr. ITAMCOWMEHZ
Medeye und Druckerhalterung

Aluminium, grau
Auf diese Halterung können ein Medeye oder ein (Etiketten-)Drucker angebracht werden. Die graue Farbe der Halterung passt gut zum Gestell der IT-Visitenwagen.



Art.-Nr. ITAMCOWPHS
Druckerhalterung hinter dem Bildschirm

Aluminium, weiß
Die Druckerhalterung wird neben der Bildschirmsäule angebracht. Verbrauchersartikel für den Drucker können dank der Schrägform der Halterung problemlos ausgetauscht werden.



Art.-Nr. ITAMCOWPHSB
Druckerschutz für Druckerhalterung ITAMCOWPHS

Aluminium, weiß
Wir liefern alle gängigen Barcodescanner mit USB-Verbindung oder kabellos der Marken Zebra und Datalogic.

Alles Wissenswerte

Barcodescanner Umfangreiches Angebot

Wir liefern alle gängigen Barcode-Handscanner der

Marken Zebra und Datalogic.

RFID-Scanning

Unsere IT-Visitenwagen können auch mit RFID-Kartenlesern ausgestattet werden.

Siehe Seite 35.



Wir sind Zebra-Geschäftspartner



Wir sind Datalogic-Geschäftspartner

Zubehöre

Wussten Sie schon,...

dass All Modul seinen Ursprung in der medizinischen Logistik hat?

dass All Modul 2016 um medizinische ITLösungen erweitert wurde?

dass All Modul ein international tätiger Spezialist für medizinische ITArbeitsplätze ist?

dass wir Ihre ITVisitenwagen von A bis Z nach Wunsch einrichten können?

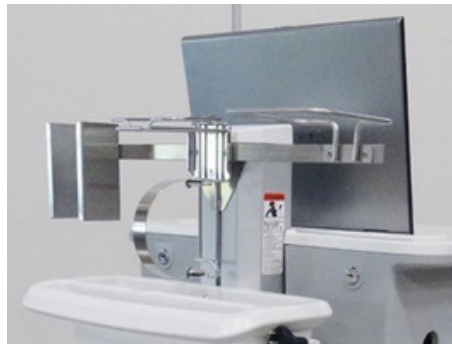
Da wir Krankenhäuser und Pflegeeinrichtungen in aller Welt beliefern, wobei der Schwerpunkt in Europa liegt, verfügen wir über einen umfassenden Einblick in die individuellen Anforderungen an medizinische IT-Arbeitsplätze.

Daher bieten wir ein qualitativ hochwertiges IT-Visitenwagen-Sortiment zu günstigen Preisen und führen wo nötig kreative Innovationen für Sie durch. Wir beraten Sie gern zu den unterschiedlichen Modellen und empfehlen solche Wagen, die Ihre Bedürfnisse am besten erfüllen.

Art.-Nr. ITAMDINRAIL Verstärkte Zubehörschiene

Edelstahl

Viele Zubehöre erfordern ein unterschiedliches Montagesystem. Für die meisten Zubehöre ist jedoch eine universelle Lösung möglich. Lassen Sie sich beraten!



Art.-Nr. 23000097 Desinfektionsmittelpenderhalterung

82 x 80 x 203 mm (B x T x H)

Art.-Nr. 23000097P Nachfüllbarer Desinfektionsmittelpender [500 ml](#)



Art.-Nr. 23000038 Handalkohol-/Seifenspender 500 ml mit Tropfschale

80 x 80 x 320 mm (B x T x H) mit Ellenbogenbedienung

Art.-Nr. 23000039 Handalkohol-/Seifenspender 1000 ml mit Tropfschale

90 x 90 x 370 mm (B x T x H) mit Ellenbogenbedienung



Art.-Nr. ITAMCOWZD Seifenspenderhalterung

Edelstahl

Halterung für Seife/Desinfektionsmittel





Art.-Nr. 23000004
Halterung für Handschuhkarton

Rilsan-Halterung



Art.-Nr. 23000091
Handschuhkartonhalter

262 x 107 x 152 mm (B x T x H)
Cremeweiß ABS Kunststoff

In diesen Handschuhkartonhalter passen beinahe alle gängigen Kartons. Die maximalen Abmessungen sind 245 x 145 x 80 mm (H x B x T).



Art.-Nr. 23000009
Abfallbehälter

260 x 200 x 365 mm (B x T x H)
Weißer Polypropylen-Abfallbehälter in offwhite rilsaniertem Rahmen.

Der Abfallbehälter kann einfach und ohne Werkzeug an die Zubehörschiene gehängt werden.

Die Zubehörschiene muss separat bestellt werden.



Art.-Nr. 23000099
Abfallbehälter Wally 8 Liter mit Kniebedienung

220 x 220 x 360 mm (B x T x H)
Kunststoff-Abfallbehälter, Inhalt 8 Liter
Für maximale Hygiene mit dem Knie zu bedienen. Mit einem herausnehmbaren Innenbehälter sowie mit Haken zur Befestigung des Abfallbeutels versehen.



Art.-Nr. ITAMCOWMHM
Halterung für Reinigungstücher

Edelstahl

Halterung für verschiedene Verpackungen von Reinigungstüchern.

Alles Wissenswerte Zubehörsysteme aus Kunststoff

Handschuhkartonhalterung

Für die Verwendung an IT- Visitenwagen ist eine DIN-Schiene (*Art.-Nr.50102510*) erhältlich.

Handschuhhalterungen können einfach oder dreifach ausgeführt sein. (*Art.-Nr. 23000092*).

Für die unterschiedlichen Größen (XS bis einschl. XL) werden Aufkleber mitgeliefert. Wenn die Aufkleber ausgetauscht werden müssen, können diese nachbestellt werden (*Art.-Nr. 23000096*).



Desinfektionsmittelspenderhalterung

Die Halterung ist aus strapazierfähigem Polypropylen gefertigt und lässt sich gut mit Seife und Desinfektionsmitteln bis 120 Grad reinigen. Desinfektionsmittelspender mit einem Durchmesser von bis zu 70 mm passen gut in diese Halterung. Die Spenderhalterung kann mit DIN-Haken an einer Zubehörschiene befestigt werden.

Zubehöre

Alles Wissenswerte

Zubehöre

All Modul IT-Visitenwagen

Alle Zubehöre eignen sich

für den All Modul IT-Visitenwagen.

Für den IT-Visitenwagen S ist ein begrenztes Zubehörsortiment lieferbar.

Edelstahlhalterungen

Wir liefern ein breites Sortiment an Edelstahlhalterungen. Jede Gesundheitseinrichtung hat eigene Wünsche, die wir gern erfüllen.

Wir liefern Halterungen für Handschuhsponder, Desinfektionsmittel, Spritzenbehälter usw.

Diagnosegeräte

Viele Diagnosegeräte eignen sich für die Montage auf unseren IT-Visitenwagen.



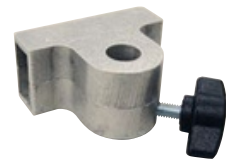
Art.-Nr. 230000190

Klemmschraube für Spritzenbehälter-Halterung in Kombination mit der Zubehörschiene

Die Halterung wird an die Zubehörschiene geklemmt. Anschließend kann eine Spritzenbehälter-Halterung aus Edelstahl befestigt werden. Mit dem Drehrad können Sie die Höhe der Halterung und die Richtung einstellen.

Die Zubehörschiene und eine Spritzenbehälter-Halterung müssen separat bestellt werden.

Nachfolgend finden Sie eine Übersicht über die verfügbaren Spritzenbehälter-Halterungen.



Beschreibung	Größe in mm	Art.-Nrn. Spritzenbehälter-Halterungen	Form
Halbrund	130 x 130 mm	230000001	
Viereckig	200 x 200 mm	230000005	
Viereckig/klein	150 x 150 mm	230000069	
Rechteckig	100 x 180 mm	230000071	
Oval	240 x 160 mm	230000072	

Art.-Nr. 230040002

Infusionsständer

Verchromter Stahl

Höhenverstellbarer Infusionsständer mit Schnellkupplung aus kunststof.

Wird in der Regel an der Säule des IT-Visitenwagens befestigt.



Verschiedene Halterungen für Diagnosegeräte

Spezielle Halterungen für Diagnosegeräte verschiedener Hersteller, darunter Hillrom, Mindray, Philips und GE.





Art.-Nr. ITAMTILTBIN
Kippbehälter mit 3 Fächern und Befestigungsbügel

301 x 140 x 150 mm (B x T x H)
Weiße Polystyrol-Halterung mit transparenten Kippbehältern.

Der Kippbehälter kann durch Trennwände in drei Fächer unterteilt werden. Die Kippbehälter-Halterung wird mit einem besonderen Befestigungsbügel montiert.



Art.-Nr. ITAMCOWPTT
Druckerplatte

Einfache Trespa-Platte, beispielsweise für einen Drucker. Kann auch zur Aufstellung oder zum Transport anderer Geräte verwendet werden.



Platte zur Montage unter dem IT-Visitenwagen

Stabile Platte in attraktivem Design, beispielsweise für einen Drucker. Kann auch zur Aufstellung oder zum Transport anderer Geräte verwendet werden.

Art.-Nrn. Ablagen.	Abmessungen (BxT)
ITAMCOWBOTTR45	450 x 330 mm
ITAMCOWBOTTR50	500 x 300 mm



Art.-Nr. ITAMCOWONXW
Klappbare zusätzliche Arbeitsfläche

Die klappbare Arbeitsfläche ist von Hand bedienbar. Auf den Mechanismus ist ein Trespa-Fach 30 x 40 cm fest montiert, das als zusätzliche Arbeitsfläche dient.



Art. nr. ITAMCOWABH
Halterung für Arzneimittelkiste

In diese Halterung können unterschiedliche Logistikbehälter eingehängt werden, beispielsweise Stapelkisten von RAKO, BITO, UTZ usw.

Die Halterung wird an dem IT-Visitenwagen montiert.

Alles Wissenswerte Kippbehälter Reinigung

Die Komponenten können von Hand mit neutralen Reinigungsmitteln gereinigt werden. Die Kippbehälter sind nicht gegen alkoholhaltige Lösungen beständig.

Temperaturbeständigkeit
Max. 50 °C

Anwendungen
Die Kippbehälter eignen sich ideal zur Aufbewahrung kleiner Gegenstände. Da beim Kippen der Behälter eine große Eingriffsöffnung entsteht, ist der Inhalt leicht entnehmbar.

Die Kippbehälter eignen sich auch zum Einsatz in Lagern oder beim technischen Dienst. Sie können direkt an der Wand oder an Schränken befestigt werden.

Montage der Halterungen
Die Kippbehälter werden von unseren Monteuren am IT-Visitenwagen befestigt.

Andere Ausführungen
Für die Verwendung mehrerer Kippbehälter zusammen ist eine 600 mm breite Halterung lieferbar. Die Kippbehälter sind auch in einer FIFO-Variante erhältlich.

Zubehöre

Standardmäßige Schubladensysteme

Alles Wissenswerte Schubladensysteme

Trenneinsätze

Für jedes Schubladensystem sind Trenneinsätze erhältlich.

Verschlussystem für Schubladen

Jedes Schubladensystem hat eigene Verschlussmöglichkeiten. Die 1/1-Modulhalterung ist mit der innovativsten Verschlusslösung ausgestattet.

Medikamentenkassetten

Der nachstehende IT-Visitenwagen wurde um eine modulare Medikamentenkassette mit zwölf 120 mm breiten Medikamentenschubfächer erweitert. Durch einen Zebra-Drucker und einen Datalogic-Scanner wird die Arzneimittelausgabe digitalisiert und sicherer.



Schubladensystem aus Kunststoff für IT-Visitenwagen von All Modul

Budget-Schubladensystem.

Die Außenabmessung des Schubladenkorpus beträgt 426 x 108 x 415 mm (B x H x T). Die Innenabmessung einer Schublade beträgt 399 x 70 x 298 mm (B x H x T).

In einer Schublade können beispielsweise verschiedene Messgeräte wie Blutdruckmessgerät, Thermometer, Personal Digital Assistant (PDA)-Zubehör oder Smartglasses untergebracht werden. Auch Zubehöre für Hüft-Airbags passen gut in die Schubladensysteme.

Standardmäßig mit Zylinderschloss erhältlich.



Schubladen	Außenabmessung B x H x T in mm	Innenabmessung B x H x T in mm
Einzelne Schublade aus Kunststoff Art.-Nr. ITAMCOWKL	426 x 108 x 415 mm	399 x 70 x 298 mm
Zweifach Schublade aus Kunststoff Art.-Nr. ITAMCOWKLG	430 x 216 x 407 mm	345 x 180 x 290 mm
Schubladenkorpus aus Kunststoff mit 4 Medikamentenfächern Art.-Nr. ITAMCOWKLMED	Außenabmessung Schub ladenkorpus 426 x 108 x 415 mm	Innenabmessung Schublade 85 x 75 x 296 mm

Art.-Nr. ITAMCOWSL

Schubladensystem aus Stahl für IT-Visitenwagen von All Modul

Schubladensystem aus Stahl mit eleganter Optik.

Die Außenabmessung des Schubladenkorpus beträgt 392 x 405 x 346 mm (B x H x T). Die Innenabmessung einer Schublade beträgt 319 x 87 x 300 mm (B x H x T).

Standardmäßig mit Zylinderschloss erhältlich.



Schubladensystem aus Aluminium



Schubladen aus Aluminium

Gehäuse weiß epoxiert

Robustes Schubladensystem aus Aluminium.

Ein Schubladenblock kann ein- oder mehrlagig sein, wobei optional jede Lage mit Trenneinsätzen und Schlüssel- oder Pincode-schloss versehen werden kann.

Außerdem ist ein hochstehender Rand für die Oberseite des Schubladenblocks erhältlich, beispielsweise zum Aufstellen eines Arzneimitteltabls.



Standardmäßige Außen- und Innenabmessungen:

Schubladen	Außenabmessung B x H x T in mm	Innenabmessung B x H x T in mm
Groß Art.nr. ITAMCOWAL	500 x 150 x 330 mm	450 x 110 x 300 mm
Mittel - spezielle Höhe Art.nr. ITAMCOWALMX	450 x 180 x 330 mm Zur Aufnahme von Blutentnahmeröhrchen u. Ä. geeignet	400 x 140 x 300 mm
Mittel Art.nr. ITAMCOWALM	450 x 150 x 330 mm	400 x 110 x 300 mm
Klein Art.nr. ITAMCOWALK	450 x 110 x 330 mm	400 x 70 x 300 mm



Art.-Nrn. für die Trenneinsätze der drei verschiedenen Schubladengrößen:

Groß: **ITAMCOWALSEP**
Mittelgroß: **ITAMCOWALSEP**
Klein: **ITAMCOWALSEP**

Ab einer Stückzahl von 25 sind Maßanfertigungen möglich.

Artikelnummern der hochstehenden Ränder für die drei unterschiedlichen Schubladenblöcke:

Groß: **ITAMCOWALR**
Mittel: **ITAMCOWALMR**
Klein: **ITAMCOWALKR**



Zur Anbringung eines Schubladensystems oder einer Medikamentenkassette ist eine Schwerlastsäule erforderlich.

Art.-Nr. **ITAMCOWHDK**



Ready-to-Roll-Lieferung möglich.

Erkundigen Sie sich nach unseren Bedingungen.

Zubehöre

Modulhalterungen

Alles
Wissenswertes

Flexible

Modulhalterungen

ISO3394-Module

Alle Module von All Modul passen in die Schubladen unserer Modulhalterungen.

Für jedes Modul stehen Trenneinsätze zur Verfügung.

**Modulhalterung
600 x 400 mm**

Auch für das große ISO 600x400-Modul gibt es eine passende Modulhalterung. (Art.-Nr. **ITAMCOW64MH-30**). An diese Modulhalterung kann ein Schloss mit PIN-Code oder Mifare-Personalpass montiert werden; optional mit Track & Trace-Funktion.



Art.-Nr. ITAMCOW34MH-20

Modulhalterung 300 x 400 mm in der Höhe 200 mm für die All Modul IT-Visitenwagen

Diese innovative Modulhalterung für IT-Visitenwagen ist für halbe (1/2) Module des ISO-3394-Systems geeignet.

Das Stahlgehäuse und die Schubladen mit Teleskopführung sind qualitativ genauso hochwertig wie unsere bekannten Schubladenvagen. Die Halterung ist mit einem Schlüsselschloss versehen. Jede Schublade hat einen eigenen Kunststoffhandgriff; erhältlich in drei Farben: hellgrau, dunkelblau und rot.

Innerhalb der festen Höhe von 200 mm sind verschiedene Schubladeneinteilungen realisierbar.

Die Standardschubladeneinteilung ist:
2 x 100 mm hoch

Es ist auch eine halbe (1/2) Modulhalterung in der Höhe von 300 mm erhältlich:

Art.nr. ITAMCOW34MH-30

Die häufigsten Schubladeneinteilungen für die 300 mm hohe Modulhalterung sind:
3 x 100 mm hoch
oder:
1 x 100 mm hoch
1 x 200 mm hoch



Medikamentenkassetten



Modulare Medikamentenkassetten

Die innovative tragbare Medikamentenkassette hat das Standardmodulformat 600 x 400 mm. Dadurch können die Kassetten problemlos in alle IT-Visitenwagen, Wagen, Regale und Schränke, die für das ISO-3394- System entworfen wurden, eingeschoben werden.

Schlüssel-, Mifare- oder andere elektronische (Code-)Schlösser sind ebenfalls verfügbar.

Ein breites Zubehörsortiment ist vorhanden: Trenneinsätze und Organizer für Medikamentenschubfächer sowie Abdeckplatten für das Informationsfach.

Die Medikamentenkassette ist in weißem Kunststoff erhältlich. Medikamentenkassette mit mindestens einer und max. fünf Reihen bzw. min. 4 und max. 30 Schubladen. Medikamentenschubfächer sind in den Breiten 80 mm und 120 mm erhältlich.

Zudem sind Medikamentenschubfächer in anderen Größen erhältlich, siehe dazu nachfolgend eine Übersicht.

Schubladen aus Aluminium für die Medikamentenkassette

Speziell maßgefertigte Schubladen aus Aluminium für die modulare Medikamentenkassette. Die Medikamentenschubfächer können auf Wunsch mit Trenneinsätzen geliefert werden. Bitte beachten Sie eine längere Lieferzeit für diese besonderen Schubladen aus Aluminium sowie die Trenneinsätze.



Besondere Schubladen aus Aluminium	Außenabmessung B x H x T in mm	Trenneinsätze
Art.-Nr. 11180923 Schublade über die gesamte Breite	480 x 80 x 338 mm	Art.-Nr. 11180725
Art.-Nr. 11180924 Schublade über die halbe Breite	240 x 80 x 338 mm	Art.-Nr. 11180726
Art.-Nr. 11180925 Schublade in doppelter Höhe über die halbe Breite	240 x 160 x 338 mm	Art.-Nr. 11180727

Alles Wissenswerte Modulare Medikamenten kassetten

Alles Wissenswerte über unsere modularen Medikamentenkassetten für Ihre Wagen?

Lassen Sie sich zu allen Möglichkeiten unserer modularen Medikamentenkassette beraten!



Halterungen für Medikamentenkassetten für die All Modul IT-Visitenwagen

Art.-Nr. ITAMCOWMCHU

Halterung für herausnehmbare Medikamentenkassette.



Art.-Nr. ITAMCOWMCHV

Halterung zur Festmontage der Kassette an einen IT-Visitenwagen.



Medikations-Visitenwagen mit IT

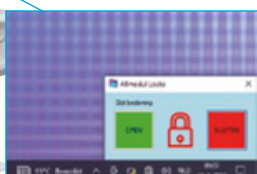
MedEye-Anwendung





Einzelanmeldung

Single-Sign-On-Möglichkeiten über das Active Directory. Funktioniert mit Windows, Imprivata und Evidian.



Optimierung und Effizienz-erhöhung der Arbeitsabläufe mittels Einzelanmeldungs-möglichkeiten (single sign-on). Dies macht den Prozess der Medikamenten-ausgabe sicherer.



Art.-Nr. ITAMLWMEH MedEye-Halterung

Die Halterung wird an die Bildschirmsäule (oder den Zubehörständer) montiert. Dadurch ist MedEye immer in Reichweite.



Art.-Nr. 230000333 Einfaches elektronisches Schloss mit Pincode

Der CompX Regulator ist ein Schloss mit Pincode mit Tastenprogrammierung. Dieses Schloss wird insbesondere für die modulare Medikamentenkassette verwendet.

Manuelle Reinigung mit pH-neutralen Reinigungsmitteln.



Art.-Nr. LS400BVW Elektronisches (RFID) Schloss mit Pincode und vielfachen Möglichkeiten

Das Schlagbaum LS400 ist ein Schloss mit Pincode sowie mit RFID-Möglichkeit (Mifare).

Die LS400-Schlösser liefern wir mit den gewünschten Einstellungen., welche von uns vorprogrammiert werden.

Manuelle Reinigung mit pH-neutralen Reinigungsmitteln.

Alles Wissenswerte IP67Peripheriegeräte



Art.-Nr. ITAMIP67KBDE Medizinische QWERTZ- Tastatur

Medizinische IP67-Tastatur

- ✓ In QWERTZ-Ausführung erhältlich
- ✓ Wasserdicht, staubfrei und antibakteriell
- ✓ Gegen alle gängigen Desinfektionsmittel beständig
- ✓ Tastatur ist zur Reinigung ein- und ausschaltbar
- ✓ Dank glatter Oberfläche einfach zu reinigen
- ✓ Einschließlich antibakterieller Silikonhaube (1x)



Art.-Nr. ITAMIP67MS Medizinische Maus IP67

- ✓ Wasserdicht, staubfrei und antibakteriell
- ✓ Gegen alle gängigen Desinfektionsmittel beständig
- ✓ Scrollrad

All Modul Visitenwagen mit IT

IT-Visitenwagen mit Stromversorgung





1 Medizinische Bildschirme für den batteriebetriebenen IT-Visitenwagen von All Modul

Der nebenstehende IT-Visitenwagen ist mit einem Planar AIO PC ausgestattet. Wir können auch andere medizinische AIO-PCs oder Bildschirme liefern.



2 Tastaturen und Mäuse, u. a. von All Modul, Medigenic, Purekeys und Man&Machine

Wir liefern medizinische Tastaturen und Mäuse verschiedener Hersteller, beispielsweise von Medigenic oder eine Purekeys-Tastatur mit integriertem Touchpad.



3 Art.-Nr. ITAMMIFPL Mifare-RFID-Passleser

Unter der Arbeitsfläche kann ein Mifare- RFID-Passleser befestigt werden. Dies kann auf der Arbeitsfläche mit einem Hinweisetikett für die Benutzer sichtbar gemacht werden.



4 Art.-Nr. ITAMCOWPTT Druckerplatte

Einfache Trespa-Platte, beispielsweise für einen Drucker. Kann auch zur Aufstellung oder zum Transport anderer Geräte verwendet werden.



Zebra-(Label-)Drucker

Zebra-Drucker für Handgelenkbänder und andere Labels. Kann auch mit einer externen Zebra-Batterie (ZD421) versehen werden.

Weitere Informationen:
allmodul.de/zebra

Alles Wissenswerte IP68Peripheriegeräte



Art.-Nr. ITAMIP68KBDE
Medizinische QWERTZ- Tastatur

Medizinische IP68-Tastatur

- ✓ In QWERTZ-Ausführung erhältlich
- ✓ Wasserdicht, staubfrei, tauchwasserdicht und antibakteriell
- ✓ Gegen alle gängigen Desinfektionsmittel beständig
- ✓ Tastatur ist zur Reinigung ein- und ausschaltbar
- ✓ Antibakterielle Nanosilber-Beschichtung. Geschlossenes Gehäuse verhindert Verschmutzung



Art.-Nr. ITAMIP68MS
Medizinische Maus IP68

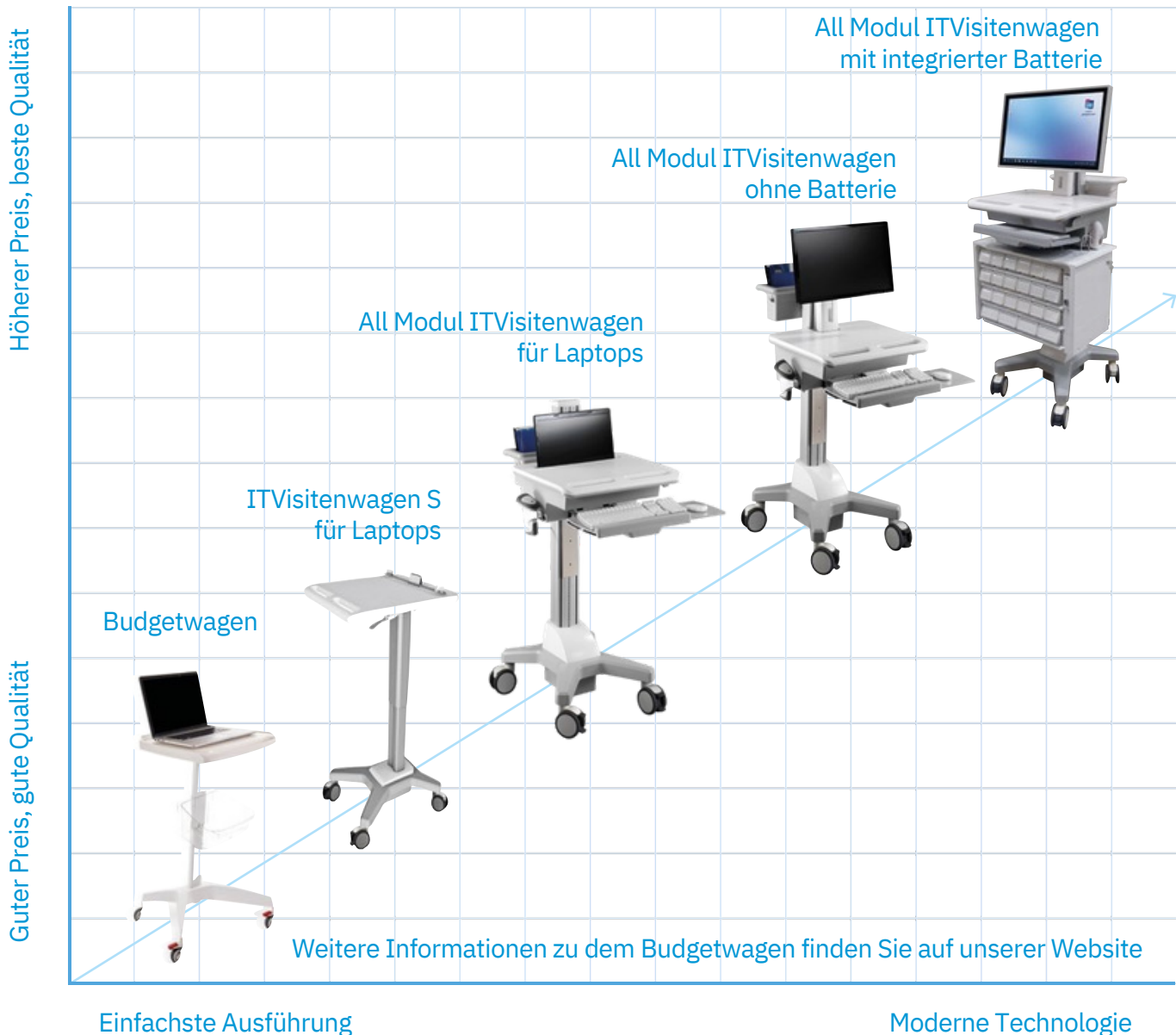
- ✓ Wasserdicht, tauchwasserdicht, staubfrei und antibakteriell
- ✓ Gegen alle gängigen Desinfektionsmittel beständig

All Modul Healthcare IT

Vollständiges IT-Visitenwagen-Sortiment



In dieser Broschüre finden Sie alles Wissenswerte über unsere All Modul IT-Visitenwagen. Wir liefern IT-Visitenwagen in verschiedenen Varianten und Ausführungen, vom Budgetwagen bis zum nachhaltigen High-End-IT-Visitenwagen. Auch Maßanfertigungen sind möglich. Darüber hinaus beraten wir Sie gern über die Möglichkeiten für die Verlängerung der Lebensdauer von IT-Visitenwagen und über die Umstellung von alten auf neue IT-Visitenwagen-Modelle.



**Kontakt mit
All Modul**



ALL Modul GmbH
Bonner Straße 12
51379 Leverkusen
T: +49 (0)2171 401 5726

w w w.allmodul.de
info@allmodul.de



All Modul BV
Damzicht 13
3454 PS De Meern
T: + 31 (0)30 20 40 260
F: + 31 (0)30 20 40 261

w w w.allmodul.nl
info@allmodul.nl



All Modul BVBA
Albert Dehemiaan 31
8900 Ieper
T: + 32 57 280 116
F: + 32 57 280 117

w w w.allmodul.be
info@allmodul.be



All Modul SARL
10 Rue Michel Servet
59000 Lille
T: + 33 328 501 840
F: + 33 328 501 774

w w w.allmodul.fr
info@allmodul.fr